

ESTINTORE PORTATILE OMOLOGATO D.M. 7 GENNAIO 2005 - UNI EN 3-7

ESTINTORE IDRICO DA litri 6 F6BI

Classi di fuoco 34A-233B - (75F)

Classi di fuoco

34



Rapporto di prova
BS 7937:2000

75



233



NOVITA' ASSOLUTA

Si carica semplicemente con acqua, la schiuma è contenuta in due cartucce e viene rilasciata solo al momento dell'utilizzo.



Estintore amico dell'ambiente !!

REVISIONE UNI 9994
SENZA PROBLEMI DI SMALTIMENTO

ACCIAIO INOX
AISI 304 L

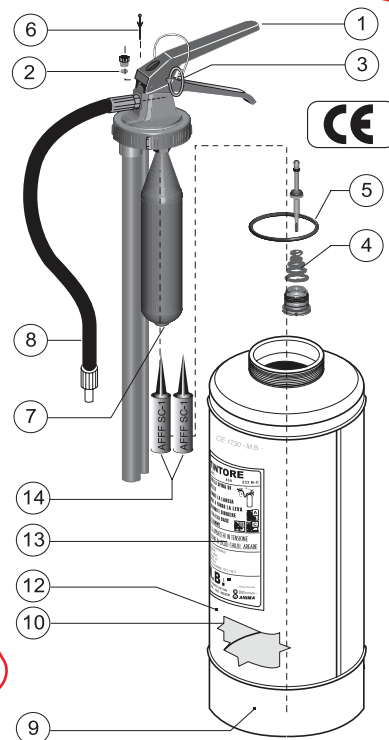
L'estintore di tipo omologato, per mantenere la conformità al modello depositato deve essere mantenuto con ricambi originali. Il mancato rispetto della sopracitata avvertenza fa decadere l'omologazione.

ART.	CODICE	CLASSI DI FUOCO	DIAMETRO mm	ALTEZZA tot. mm	PESO kg
3575	F6BI	34A - 233B	160	570	10,00

ESPLOSO DEI COMPONENTI

Prolungato tempo di scarica: circa 30 secondi in completa visibilità.

** Marchiatura serbatoio: (Ente di Sorveglianza) CE 1370, produttore serbatoio, decimale anno produzione, (Codice identificativo produttore) 0095, n° matricola serbatoio, (Pressione di collaudo) PT xx Bar.



BOMBOLINA INTERNA

ELENCO DEI COMPONENTI

Pos.	Descrizione	Q.tà.	Art.	Codice
1	Valvola a pulsante completa	1	279	V6BI
2	Valvola di sicurezza	1	333	VS
3	Spina di sicurezza	1	341	SPSI6
4	Molla pistoncino	1	427	MOP
5	OR di tenuta	1	419	GORC
6	Sigillo per spina di sicurezza	1	527	PS
7	Bombolina di pressurizzazione	1	523/L	BIG6L
8	Manichetta	1	537	MS9M14
9	Fondello in plastica	1	429	F16CP
10	Estinguente Acqua + AFFF SC-1	litri 6	-	-
11	Supporto	1	351	SGP
12	Serbatoio	1	3590	SERB6BIX
13	Etichetta	1	626	E
14	Cartuccia AFFF SC-1	2	201	RF6BI
Propellente BIG6L		Biossido di carbonio (CO ₂)		
Lunghezza getto erogazione		5 metri		
Tempo di scarica		30 secondi		
Coppia di serraggio massima *		14 kgm ÷ 137 Nm		
Campo di utilizzo		+5 °C ÷ +60 °C		
Pressione di esercizio		1,2 Mpa		
Carica nominale		6 litri		
Controllo per pesata (PE) o misura di pressione (PR)		PESATA		

* Nel caso si usino mastici e/o prodotti similari, i valori dichiarati di coppia di serraggio tra serbatoio e valvola sono da diminuire del 30÷40%.